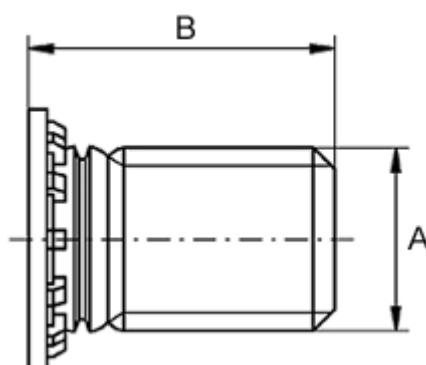


Varenummer: 12510000025110
Beskrivelse: KLEE-coil 510 000 025.110
M2,5 Elforzinket blå for trykmontering

Mål



For pladetykkelse større end	= 1.0
Huldiameter +0,05	= 2.5
Længde B	= 10
Mindstefaststand til kant	= 3.5
Tilspænding mindre end (Nm)	= 0.4
Udvendigt gevind A	= M2,5